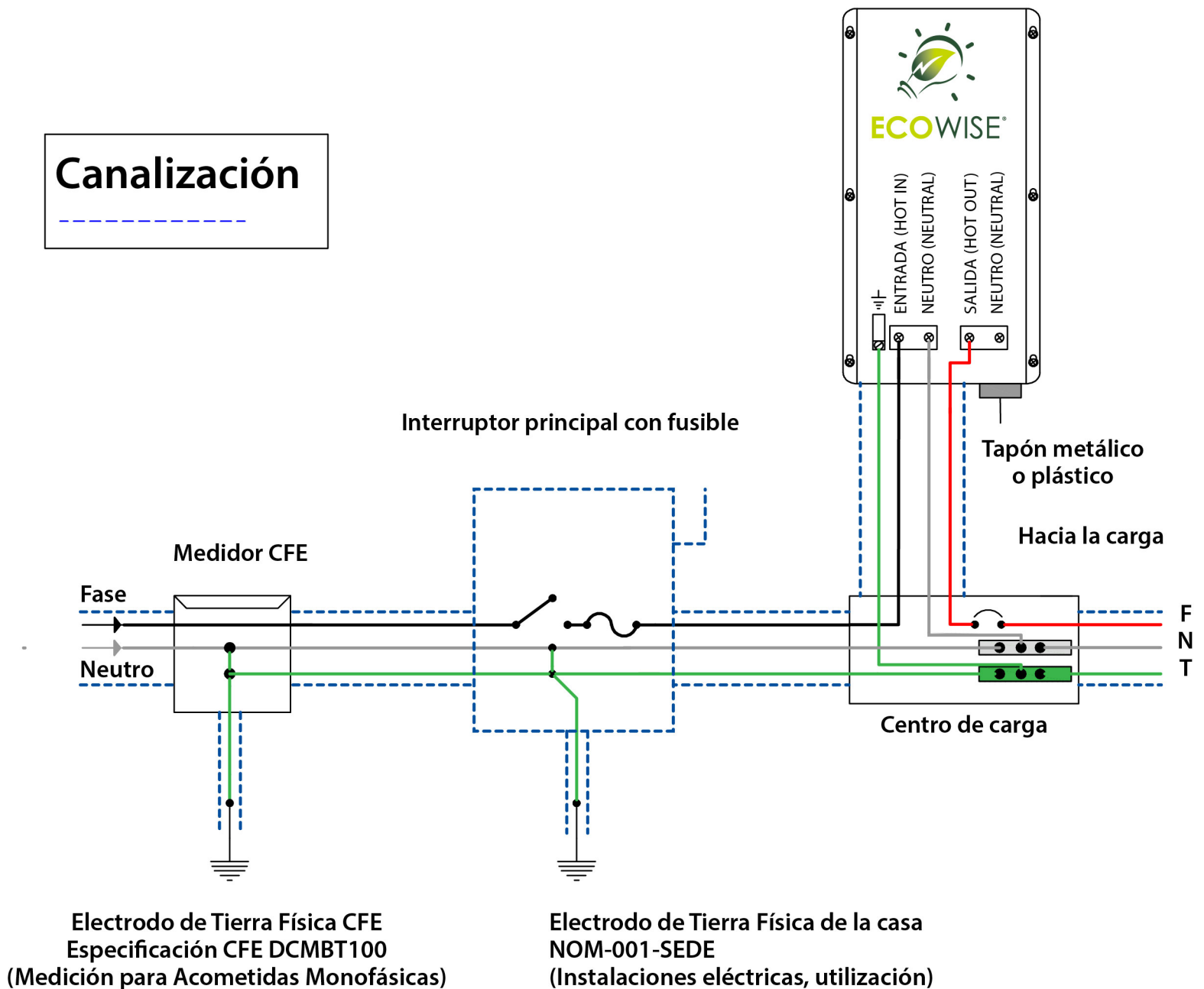


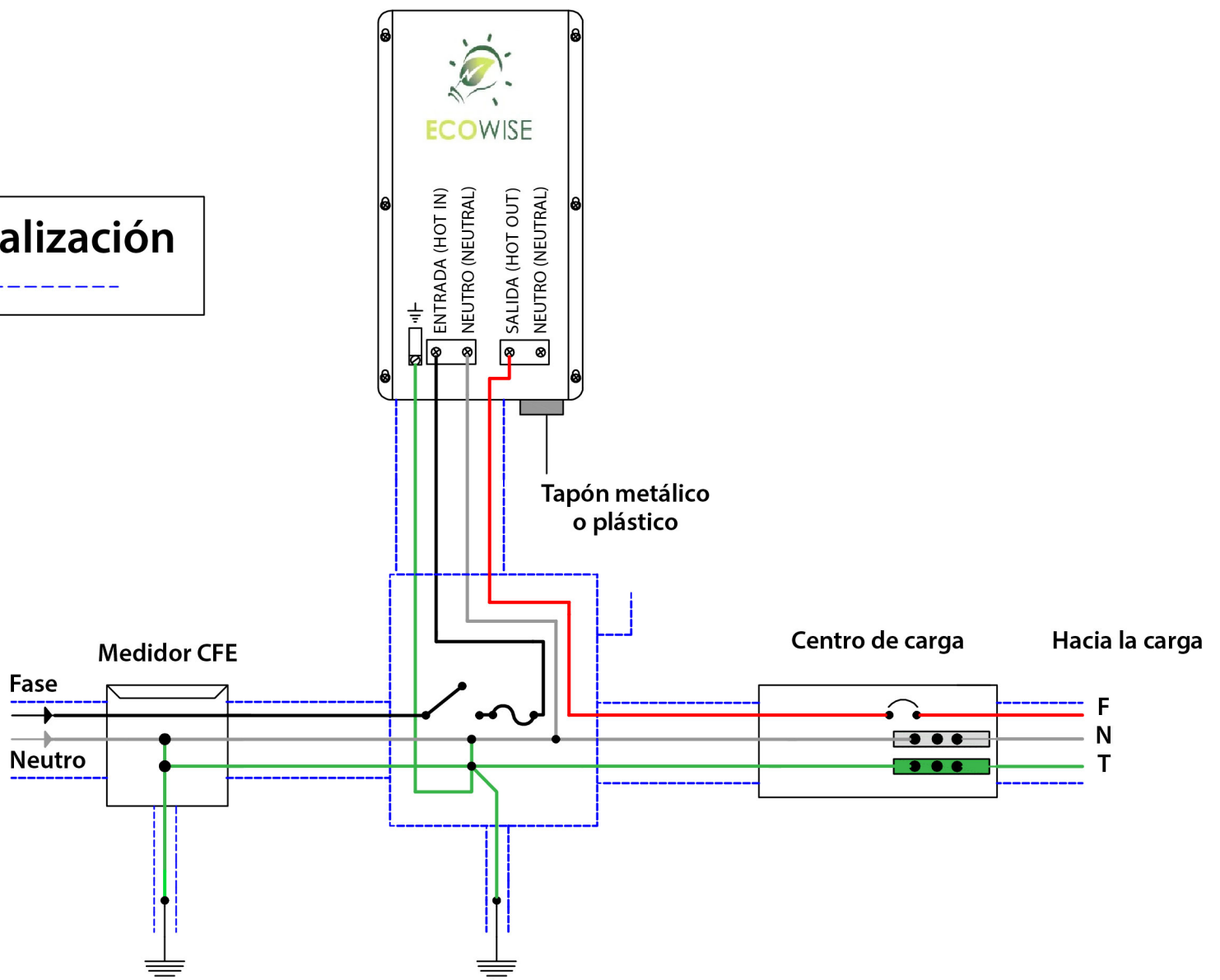
### Canalización



## Importante

- NOTA 1: Después de la instalación, la tapa del Ecowise debe ser cerrada haciendo uso de tornillo, tuerca y rondanas.
- NOTA 2: El orificio no utilizado, debe ser cerrado, con un tapón de plástico.
- NOTA 3: Si existen uno o más electrodos de tierra física, adicionales al de CFE, estos deben estar interconectados.
- NOTA 4: Para las conexiones eléctricas, es necesario utilizar conductores con aislamientos de diferentes colores.  
**ENTRADA -Negro, SALIDA -Rojo, NEUTRO - Blanco o Gris, TIERRA FÍSICA - Verde o Desnudo**
- NOTA 5: Las terminales deben apretarse firmemente, hasta alcanzar los siguientes valores de par torsional:  
**ENTRADA, SALIDA Y NEUTRO - 23 kg - cm (20 lb - in), TIERRA FÍSICA - 35 kg - cm (30 lb - in)**

### Canalización



Electrodo de Tierra Física CFE  
Especificación CFE DCMBT100  
(Medición para Acometidas Monofásicas)

Electrodo de Tierra Física de la casa  
NOM-001-SEDE  
(Instalaciones eléctricas, utilización)

## Importante

- NOTA 1: Después de la instalación, la tapa del Ecowise debe ser cerrada haciendo uso de tornillo, tuerca y rondanas.
- NOTA 2: El orificio no utilizado, debe ser cerrado, con un tapón de plástico.
- NOTA 3: Si existen uno o más electrodos de tierra física, adicionales al de CFE, estos deben estar interconectados.
- NOTA 4: Para las conexiones eléctricas, es necesario utilizar conductores con aislamientos de diferentes colores.  
**ENTRADA -Negro, SALIDA -Rojo, NEUTRO - Blanco o Gris, TIERRA FÍSICA - Verde o Desnudo**
- NOTA 5: Las terminales deben apretarse firmemente, hasta alcanzar los siguientes valores de par torsional:  
**ENTRADA, SALIDA Y NEUTRO - 23 kg - cm (20 lb - in), TIERRA FÍSICA - 35 kg - cm (30 lb - in)**